



**UN SEMIS PRÉCIS.
POUR DES RENDEMENTS
MAXIMAUX.**



Technique de semis TREFFLER
Combinaisons pour TS | TG | TGA | TF
Composants du semoir TKM



Sommaire

Page

Technique par machine

4

Composants du semoir

6

L'ensemencement parfait



1 Choisir le dosage

Dosage à l'avant / à l'arrière / Préparation

Choisissez entre une trémie frontale ou le montage sur l'appareil. Pour cela, différents systèmes de dosage sont à votre disposition. Le système éprouvé « Krummenacher » est disponible pour tous les produits TREFFLER. En outre, le système « Megadrill » est également disponible pour la série TG et pour la trémie frontale. En plus, il est possible de simplement monter une tête de distribution avec tuyauterie sur l'appareil TREFFLER, afin que vous puissiez utiliser une trémie frontale déjà existante.

2 Choisir la trémie

Volume des trémies

Pour le dosage, sélectionnez le volume de la trémie approprié à vos exigences. 200l, 410l et 600l sont disponibles pour le système « Krummenacher ». Des volumes du réservoir de semis considérablement plus importants avec 1500 à 2500l sont disponibles pour le système « Megadrill » et la trémie frontale. N'hésitez non plus pas à nous demander au sujet de solutions individuelles. Nous vous proposons la trémie parfaite, adaptée à vos besoins.

3 Choisir le système de semis

Technique de semoir à dents, à répartiteur ou techniques combinées

En fonction de la machine et de la profondeur de dépose, vous pouvez librement choisir la procédure de vos semis. Informez-vous à ce sujet sur la page respective de votre machine de précision TREFFLER. Vous y trouvez les possibilités respectives, que ce soit la technique de semoir à dents, l'épandage via répartiteurs ou également des combinaisons de techniques de semoirs.

Herse étrille de précision pour la technique de semis

Combinaisons pour la TS



Option de dosage 1

Trémie frontale

Pour l'ensemencement, la herse étrille de précision TREFFLER peut être équipée d'une trémie de semoir frontale. Ainsi, il vous est possible de combiner plusieurs appareils. Si vous disposez déjà d'une trémie de semoir frontale, l'appareil peut être équipé d'une tête de distribution et de la tuyauterie requise.



Option de dosage 2

Trémie fixe sur la herse

Pour l'ensemencement, il est possible de monter le système de dosage « Krummenacher » en plusieurs variantes d'équipement de manière fixe sur la herse étrille de précision.



Option de dosage 3

Trémie amovible arrière (Attelage rapide « Quick Seed »)

Pour l'ensemencement, il est possible de monter le système de dosage « Krummenacher » avec système d'attelage rapide de manière fixe sur la herse étrille de précision. Ainsi, le semoir peut rapidement être démonté et est uniquement utilisé en cas de sous-semis, par ex. Pour ce système de dosage, il est possible de choisir entre le volume du réservoir de semis à 200 l et à 410 l.



Option d'épandage

Technique de semis à répartiteur

La répartition en largeur via les répartiteurs veille à une distribution optimale sur l'espace. Le réglage précis de la profondeur de la herse étrille de précision enfouit le semis fin tel que souhaité. De cette façon, spécialement les cultures germant à la lumière sont recouvertes de terre de manière optimale.

Scalpeur de précision pour la technique de semis

Combinaisons pour le TG



Option de dosage 1

Le dosage avec trémie frontale

Pour l'ensemencement, le scalpeur de précision TREFFLER peut être équipé d'une trémie frontale. Ainsi, il vous est possible de combiner plusieurs appareils. Si vous disposez déjà d'une trémie frontale, l'appareil peut être équipé d'une tête de distribution et de la tuyauterie requise.



Option de dosage 2

Dosage sur l'appareil

Pour l'ensemencement, il est possible de monter le système de dosage « Krummenacher » en plusieurs variantes d'équipement de manière fixe sur le scalpeur de précision.



Option de dosage 3

Dosage sur l'appareil

Sur la série TG, le système de dosage « Megadrill » avec un volume de trémie de 1500 à 2500 l peut être monté.



Option d'épandage 1

Technique de semis à dents

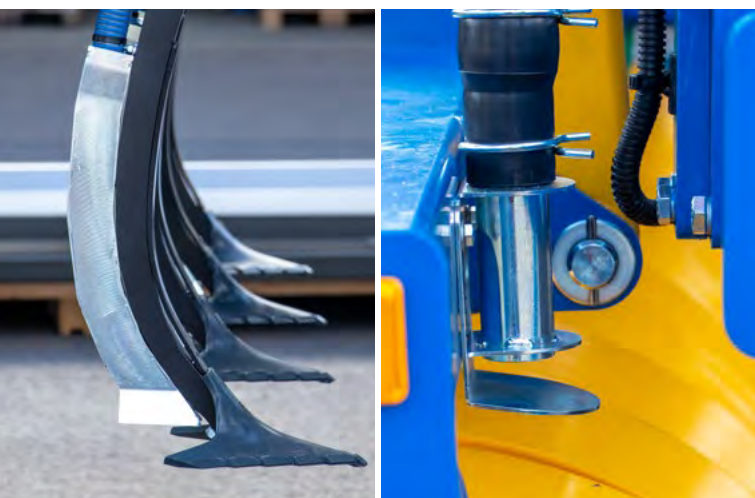
Du semis grossier est déposé de manière précise derrière la dent brevetée. La dent spécialement développée et brevetée par TREFFLER permet d'atteindre une profondeur de dépose homogène du semis.



Option d'épandage 2

Technique de semis à répartiteur

La répartition en largeur via les répartiteurs veille à une distribution optimale sur la largeur. Le réglage précis de la profondeur du scalpeur de précision permet de parfaitement recouvrir le semis avec de la terre fine.



Option d'épandage 3

Combinaison Dent/Répartiteur

Pour l'ensemencement de mélanges, il est possible de combiner deux unités de dosage avec une unité technique de semis à dents et une unité technique de semis à répartiteur. Ainsi, du semis grossier peut, par ex. , être déposé plus en profondeur via les dents que du semis fin, qui est épandu via les répartiteurs. Cette technique permet d'atteindre une répartition homogène des composants de mélanges, étant donné qu'il n'y a pas de mélanges du semis.

Combinaisons pour le TGA



Option de dosage 1

Le dosage avec trémie frontale

Pour l'ensemencement, le scalpeur de précision TREFFLER peut être équipé d'une trémie de semoir frontale. Ainsi, il vous est possible de combiner plusieurs appareils. Si vous disposez déjà d'une trémie de semoir frontale, l'appareil peut être équipé d'une tête de distribution et de la tuyauterie requise.



Option de dosage 2

Dosage sur l'appareil

Pour l'ensemencement, il est possible de monter le système de dosage « Krummenacher » en plusieurs variantes d'équipement de manière fixe sur le scalpeur de précision.



Option d'épandage 1

Technique de semis à dents

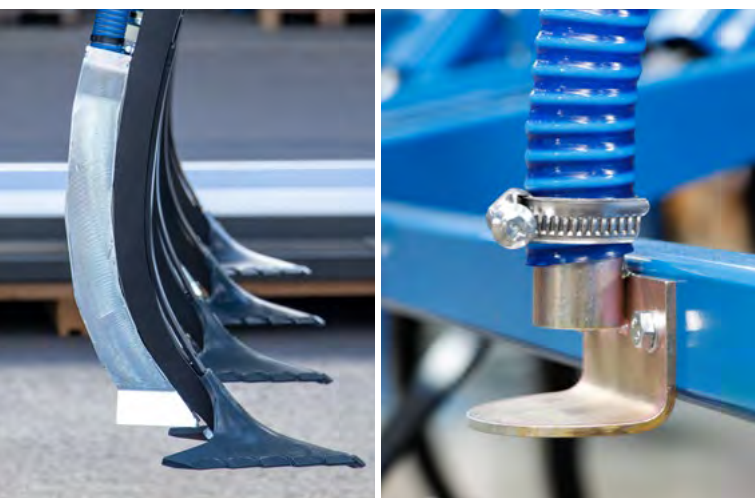
Du semis grossier est déposé de manière précise derrière la dent brevetée. La dent spécialement développée et brevetée par TREFFLER permet d'atteindre une profondeur de dépose homogène et régulière du semis.



Option d'épandage 2

Technique de semis à répartiteur

La répartition en largeur via les répartiteurs veille à une distribution optimale sur l'espace. Le réglage précis de la profondeur du scalpeur de précision permet de parfaitement recouvrir le semis avec de la terre fine.



Option d'épandage 3

Combinaison Dent/Répartiteur

Pour l'ensemencement de mélanges, il est possible de combiner deux unités de dosage avec une unité technique de semoir à dents et une unité technique de semoir à répartiteur. Ainsi, du semis grossier peut, par ex. , être déposé plus en profondeur via les dents que du semis fin, qui est épandu via le répartiteur. Cette technique permet d'atteindre une répartition homogène des composants de mélanges, étant donné qu'il n'y a pas de mélanges du semis.

Vibroscalpeur de précision pour la technique de semis

Combinaisons pour le TF



Option de dosage 1

Le dosage avec trémie frontale

Pour l'ensemencement, le vibroscalpeur de précision TREFFLER peut être équipé d'une trémie frontale. Ainsi, il vous est possible de combiner plusieurs appareils. Si vous disposez déjà d'une trémie frontale, l'appareil peut être équipé d'une tête de distribution et de la tuyauterie requise.



Option de dosage 2

Dosage sur l'appareil

Pour l'ensemencement, il est possible de monter le système de dosage « Krummenacher » en plusieurs variantes d'équipement de manière fixe sur la herse à dents sur le vibroscalpeur de précision.



Option d'épandage 1

Technique de semis à dents

Du semis grossier est déposé de manière précise derrière la dent brevetée. La dent spécialement développée et brevetée par TREFFLER permet d'atteindre une profondeur de dépose homogène et précise du semis.



Option d'épandage 2

Technique de semis à répartiteur

La répartition en largeur via les répartiteurs veille à une distribution optimale sur la largeur. Le réglage précis de la profondeur du vibroscapeur de précision permet de parfaitement recouvrir le semis avec de la terre fine.



Option d'épandage 3

Combinaison Dent/Répartiteur

Pour l'ensemencement de mélanges, il est possible de combiner deux unités de dosage avec une unité technique de semoir à dents et une unité technique de semoir à répartiteur. Ainsi, du semis grossier peut, par ex. , être déposé plus en profondeur via les dents que du semis fin, qui est épanché via le répartiteur. Cette technique permet d'atteindre une répartition homogène des composants de mélanges, étant donné qu'il n'y a pas de mélanges du semis.

Semis avec le semoir à 2 composants

Composants du semoir TKM



Deux systèmes de semoirs dans une machine. Pour la culture optimale de mélanges.

Le semoir à deux composants de TREFFLER garantit votre succès. Vous profitez des propriétés positives des composants de mélanges cultivés de manière homogène sur l'ensemble du champ. Le semoir dose deux composants de mélanges individuellement. La technique de semis derrière les dents dépose le semis grossier à une profondeur de 10 cm. Les socs à disques doubles déposent le semis fin de manière précise à partir de 0,5 cm.



Une répartition homogène de semis sur la surface

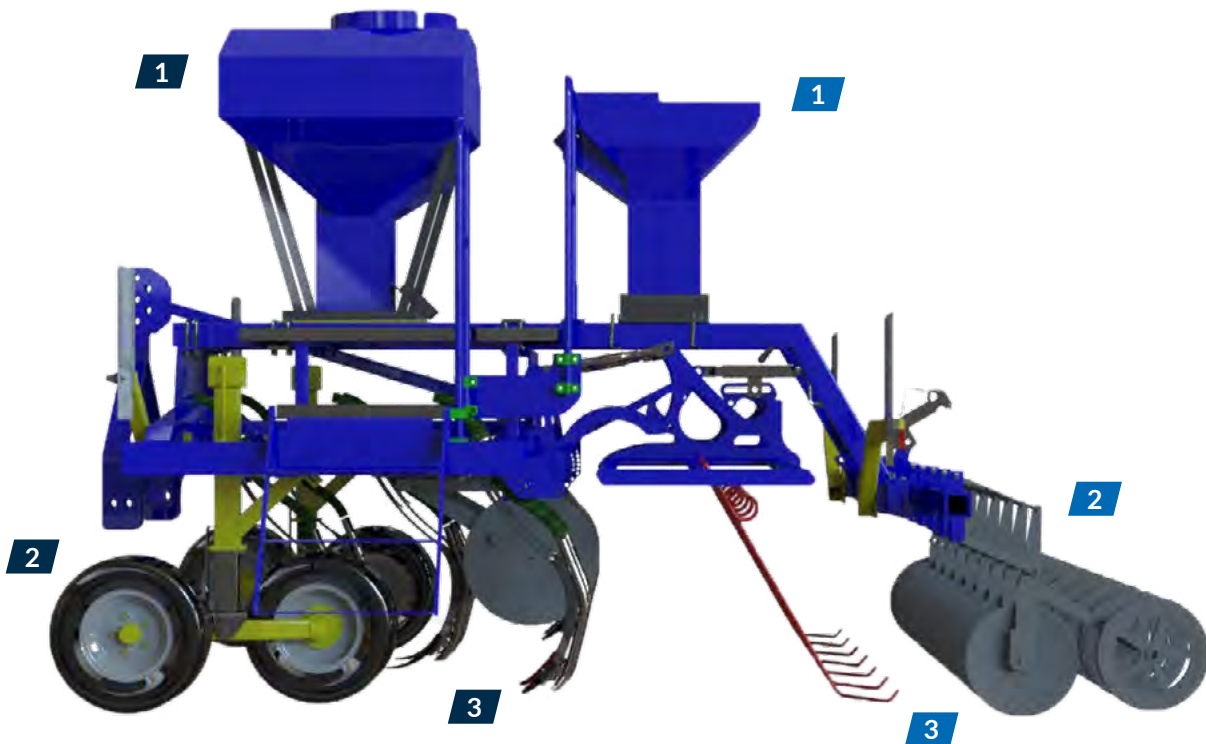
Dans un mélange (de culture dérobée), chaque type de plante se charge d'une tâche. Les cultures suivantes et les composants de mélanges en profitent. Les plantes doivent donc être réparties de façon homogène sur le champ. Ceci est assuré par deux unités de dosage chacune avec des dents et des doubles disques.



Pas de mélange du semis

Des composants de mélange grossiers et fins se séparent s'ils sont transportés ensemble dans une trémie. Grâce au transport et au dosage séparés, il n'y a pas de mélanges et le semis est épandu de manière homogène sur la surface.

Détails du semoir



Semoir à dents

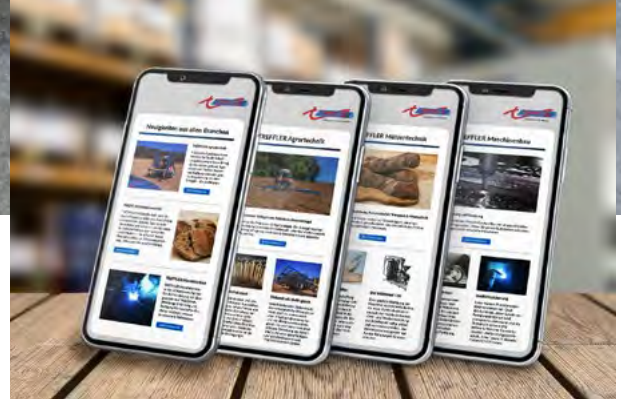
Pour la dépose en profondeur de semis jusqu'à 10 cm

- 1** Trémie de 410 litres
- 2** Roues de jauge pendulaires boggie
Réglage continu de la profondeur de semis et réglage de la profondeur via roues de jauge pendulaires boggie.
- 3** Soc de semis à dents
Nos socs en forme de faucille ouvrent le sol et déposent les graines sur une terre ferme.

Semoir à disques (Lemken)

Pour la dépose précise semis à partir de 0,5 cm

- 1** Trémie de 200 litres
- 2** Semoir à disques doubles (Lemken)
Une dépose parfaite à faible profondeur et la reconsolidation constituent la base pour un levée parfaite. La profondeur de semis est réglable en continu à l'aide d'une manivelle.
- 3** Niveleurs
La profondeur de régulation est réglable en continu à l'aide d'une manivelle.



Notre service

Un service fiable pour vous.

La qualité peut uniquement être atteinte conjointement. En équipe. Qu'il s'agisse de technique agricole ou de moulins, la distribution ou le service après-vente - Chez TREFFLER, nous avons de

nombreuses facettes. Mais un point nous relie tous. Votre satisfaction en tant que client constitue la priorité absolue. Pour cette raison, profitez de nos prestations de services dédiées.



L'entreprise

Vers un meilleur avenir grâce à la qualité et la précision.

Tradition oblige. C'est la raison pour laquelle nous pensons déjà aujourd'hui au lendemain. En exigeant beaucoup de nous-mêmes et de la qualité de nos produits, nous créons des solutions innovantes,

également pour les sujets les plus complexes. C'est ce qui distingue la culture et l'état d'esprit de notre entreprise.

LES ADVENTICES SOUS CONTRÔLE. MÉCANIQUE.



Importateur TREFFLER :



L'exigence du travail bien fait.

Importateur depuis 2003.

ZAC de la Roubiague

47390 Layrac

Tél : 0553 980 110

ejansingh@stecomat.com

www.facebook.com/stecomat

www.stecomat.com

TREFFLER Maschinenbau GmbH & Co. KG

Reichersteiner Straße 24

86554 Pöttmes-Echsheim | Germany

Tél. : +49 (0) 82 53 / 99 58-0

Fax : +49 (0) 82 53 / 99 58-70

info@treffler.net

www.treffler.net

Les indications de dimensions et les données techniques sont approximatives et ne constituent pas un engagement de notre part. Nous nous réservons le droit de procéder à des modifications en vue de l'amélioration technique.
Copyright © 01/23 TREFFLER Maschinenbau GmbH & Co. KG